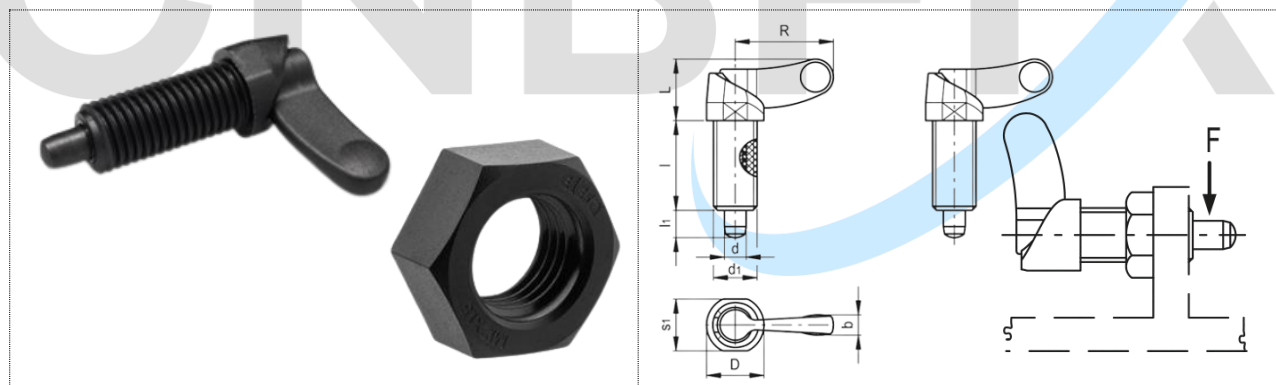



PMT.200-A BOTÃO INDEXADOR

Posição de repouso, corpo SUPER - tecnopolímero

- **PMT.200-A:** êmbolo de aço óxido preto, sem porca de fixação.
- SUPER-tecnopolímero à base de poliamida reforçada com fibra de vidro (PA).
- Aço temperado com óxido preto ou aço inoxidável AISI 303.
- Tolerância sugerida H7 para furo correspondente.
- NTT: SUPER-tecnopolímero especial à base de poliamida reforçada com fibra de vidro (PA)
- Disponível também como acessório vendido separadamente (ver tabela).
- Ecnopolímero autolubrificante à base de poliamida reforçada com fibra de vidro (PA), cor preta, acabamento fosco.



Código	Descrição	d Êmbolo -0,15 -0,1 Furo H7	d ₁	eu	E	R	b	eu	eu 1	s ₁	[N]*	[N]#	Torque de aperto máx. [Nm]	Carga estática máx. F[N]	
51694	PMT.200-4-M10x1-A	4	M 10 x 1	14	13	22	5	19	6	12	7	20	5	1500	7
51695	PMT.200-5-M10x1-A	5	M 10 x 1	14	13	22	5	19	6	12	7	20	5	1500	7
51696	PMT.200-5-M12x1,5-A	5	M 12 x 1,5	17	15,5	26,5	5,5	26	8	14	9	35	9	3000	13
51702	PMT.200-6-M12x1,5-A	6	M 12 x 1,5	17	15,5	26,5	5,5	26	8	14	9	35	9	3000	13
51705	PMT.200-6-M16x1,5-A	6	M 16 x 1,5	21	20,5	32,5	7	30	10	19	10	40	18	3000	20
51711	PMT.200-8-M16x1,5-A	8	M 16 x 1,5	21	20,5	32,5	7	30	10	19	10	40	18	3000	27
51712	PMT.200-8-M20x1,5-A	8	M 20 x 1,5	25	25,5	40	9	36	12	24	20	60	25	4500	47
51716	PMT.200-10-M20x1,5-A	10	M 20 x 1,5	25	25,5	40	9	36	12	24	20	60	25	4500	50