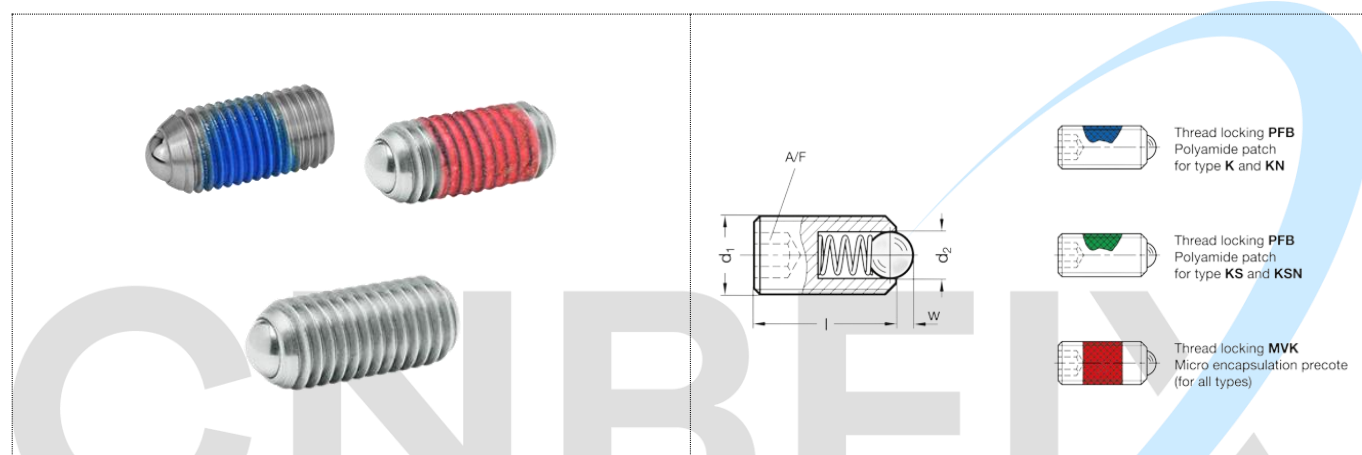



CN 615.3-KN POSICIONADOR

Aço / Aço Inoxidável, com Bola, com Hexágono Interno

Tipos

- **Tipo KN:** Aço inoxidável, carga de mola padrão
- Carcaça em aço inoxidável AISI 303
- Bola aço inoxidável AISI 420C, temperado
- Mola de pressão
- Aço inoxidável AISI 631



Descrição	d ₁	d ₂	eu ±0,1	A/F	c	Carga da mola em N ≈ inicial	Carga de mola Na extremidade N ≈	
CN 615.3-M03-KN	M3	1.5	8	1.5	0,4	3	4.5	1
CN 615.3-M4-KN	M4	2,5	12	2	0,8	8,5	14	1
CN 615.3-M5-KN	M5	3	14	2,5	0,9	8	14	1
CN 615.3-M6-KN	M6	3.5	15	3	1	11	18	2
CN 615.3-M8-KN	M8	4.5	18	4	1.5	18	31	4
CN 615.3-M10-KN	M10	6	23	5	2	24	45	7

CN 615.3-M12-KN	M12	8	26	6	2,5	26	49	13
CN 615.3-M16-KN	M16	10	33	8	3.5	41	86	32
CN 615.3-M20-KN	M20	12	43	10	4.5	56	111	65
CN 615.3-M24-KN	M24	15	48	12	5.5	81	151	103
CN 615.3-M3-KN-PFB	M3	1.5	8	1.5	0,4	3	4.5	1
CN 615.3-M4-KN-PFB	M4	2,5	12	2	0,8	8,5	14	1
CN 615.3-M5-KN-PFB	M5	3	14	2,5	0,9	8	14	1
CN 615.3-M6-KN-PFB	M6	3.5	15	3	1	11	18	1
CN 615.3-M8-KN-PFB	M8	4.5	18	4	1.5	18	31	4
CN 615.3-M10-KN-PFB	M10	6	23	5	2	24	45	8
CN 615.3-M12-KN-PFB	M12	8	26	6	2,5	26	49	13
CN 615.3-M16-KN-PFB	M16	10	33	8	3.5	41	86	32
CN 615.3-M20-KN-PFB	M20**	12	43	10	4.5	56	111	65
CN 615.3-M24-KN-PFB	M24**	15	48	12	5.5	81	151	103
CN 615.3-M3-KN-MVK	M3**	1.5	8	1.5	0,4	3	4.5	1
CN 615.3-M4-KN-MVK	M4**	2,5	12	2	0,8	8,5	14	1
CN 615.3-M5-KN-MVK	M5**	3	14	2,5	0,9	8	14	1
CN 615.3-M6-KN-MVK	M6**	3.5	15	3	1	11	18	2
CN 615.3-M8-KN-MVK	M8**	4.5	18	4	1.5	18	31	4
CN 615.3-M10-KN-MVK	M10**	6	23	5	2	24	45	8
CN 615.3-M12-KN-MVK	M12**	8	26	6	2,5	26	49	13
CN 615.3-M16-KN-MVK	M16**	10	33	8	3.5	41	86	32
CN 615.3-M20-KN-MVK	M20**	12	43	10	4.5	56	111	65

CN 615.3-M24-KN-MVK	M24**	15	48	12	5.5	81	151	103
---------------------	-------	----	----	----	-----	----	-----	-----

